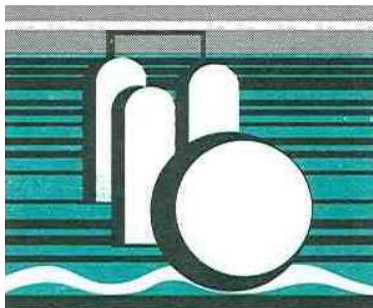


Mantenimiento Equipos de Proceso, S.A. de C.V.



Sistemas de Automatización para Válvulas y Equipos de Proceso

Mantenimiento Equipos de Proceso, S.A. de C.V.

Perfil

Mantenimiento Equipos de Proceso, S.A. de C.V. es una organización especializada en el suministro de Equipo, Refacciones y Servicio de la más alta calidad y relacionado con la Industria de la Energía así como en los Sistemas de Automatización y Control.

Mantenimiento Equipos de Proceso, S.A. de C.V. ha desarrollado una red de oficinas de ventas y centros autorizados de servicio, estratégicamente localizadas en el país con el propósito de ofrecer una atención personalizada y oportuna, misma que cumpla con los requerimientos de confiabilidad, calidad, tiempo de entrega oportuno y precio altamente competitivo de los productos que representamos y servicios que ofrecemos, con el propósito de apoyar fuertemente y en todo momento los proyectos y necesidades que de estos equipos y servicios demanda la industria de Gobierno y la Industria Privada en estos días.

Las oficinas de ventas se ubican en la Cd. De México, Cd del Carmen, Campeche; Villahermosa, Paraíso, Tabasco; Tampico, Tamps. y Querétaro, Qro.

Los Centros Autorizados de Servicio y Centro de Distribución de equipo, se ubican en Cd. del Carmen, Campeche y en la Cd. de Paraíso, Tabasco.

Mantenimiento Equipos de Proceso, S.A. de C.V., orgullosamente representa, distribuye en México, los productos de las compañías líderes en sus respectivos campos de especialización, en el cual se cuenta con un robusto inventario y mismos que a continuación se indican,

- ✚ **Actuadores Neumáticos - BETTIS**
- ✚ **Actuadores Eléctricos - EIM**
- ✚ **Válvulas de proceso, de bola, de mariposa, de compuerta**
- ✚ **Válvulas Neumáticas e Hidráulicas - VERSA**
- ✚ **Indicadores de Posición, Limit Switch y Controles – WESTLOCK**



WESTLOCK

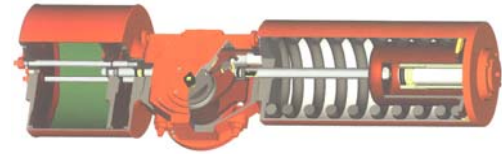
BETTIS®



Productos



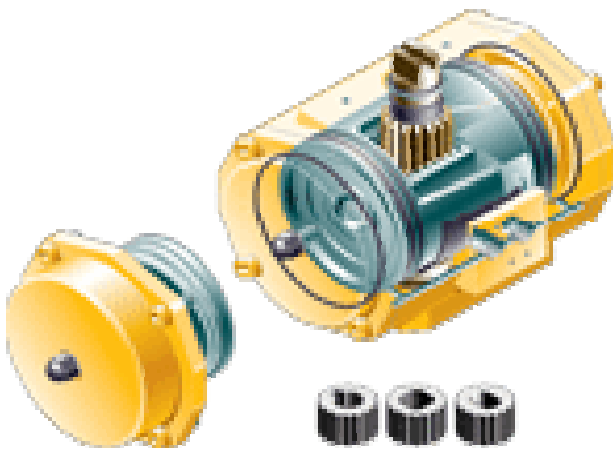
Actuadores **BETTIS**



- ◆ **Piñon-cremallera *Doble-acción ó Retorno por resorte***
 - ✓ Neumáticos
- ◆ **Yugo-escocés *Doble-acción ó Retorno por resorte***
 - ✓ Neumáticos e Hidráulicos
- ◆ **Gas/Hidráulico *Doble Acción***
 - ✓ Alta Presión Neumática
 - ✓ Gas Natural
 - ✓ Nitrógeno



Accesorios como: service Kits, hardware de montaje, con el propósito de cubrir los diferentes diámetros y ANSI's, más comunes que las válvulas de proceso en la industria se requieren.



Productos



TIPOS DE ACTUADORES ELECTRICOS:

- MULTIVUELTAS
- 1/4 DE VUELTA

MODELOS

- MCP (modular Control Package)
- M2CP
- TEC 2000



TIPOS DE CONTROL

CONTROL LOCAL

- Panel en la tapa frontal del Actuador eléctrico.
- Panel en una estación de mando local.

CONTROL REMOTO

- Hardware (cableada "N" hilos)
 - Contactos Secos (continuidad)
 - Tensión de Control (120VAC, 24VDC)
- Comunicación a dos hilos (Protocolo)
 - Directo a un Host (PLC)
 - Con una Maestra (Network Master)
 - Posicionamiento (Modulación)

TEC2000

CARACTERISTICAS PRINCIPALES

- Pantalla LCD grande "Icono Text" Fácil de entender con Textos y Símbolos.
- Tres métodos para configurar y calibrar.
- Exclusiva configuración y calibración "Tri-Set" non-intrusive, de
 - Manillas de Control
 - PC o PDA
 - Control remoto "Clicker"
- Número de Terminales fácil de leer
- Acceso al Fusible Primario en un cámara de terminales separada.
- Modulo de Pantalla para el Control Remoto de actuadores inaccesibles.
- "Absolute Position Detector" que NUNCA perderá la calibración.
- Esta garantizado poca fuerza para realizar el "de clutch" y operación manual.



Productos

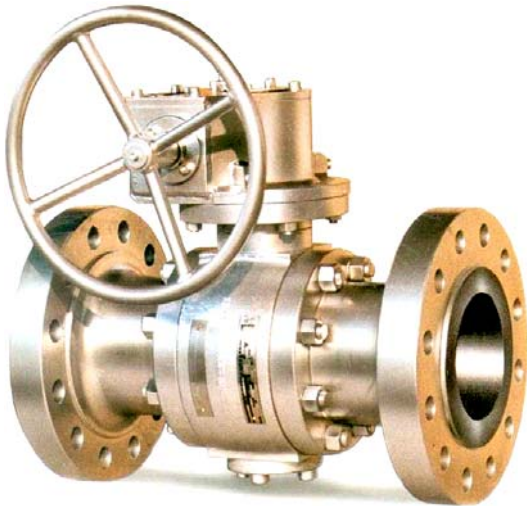
TIPOS DE VALVULAS

- VALVULAS DE BOLA
- VALVULAS DE MARIPOSA
- VALVULAS DE COMPUERTA
- VALVULAS MACHO
- VALVULAS DE GLOBO
- VALVULAS DE RETENCION

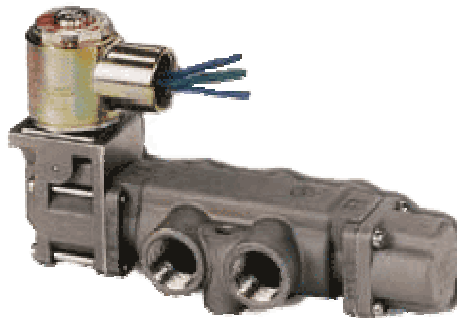
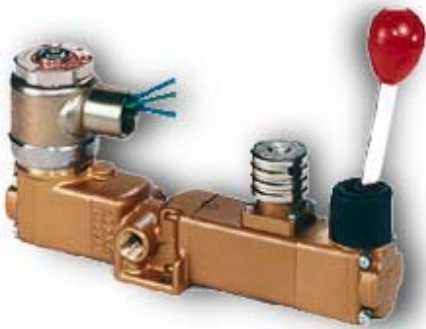


MATERIAL DE CONSTRUCCION

- ACERO AL CARBON
- CARBON ALEADO
- ACERO INOXIDABLE
- ACERO FORJADO

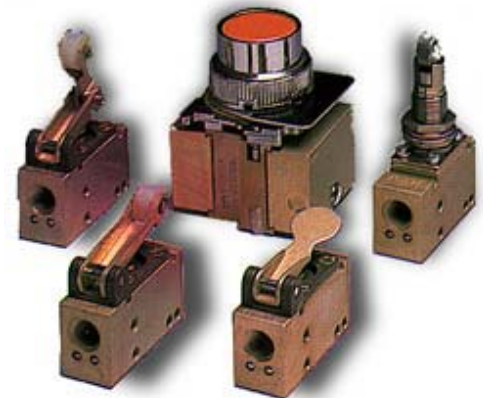


Productos

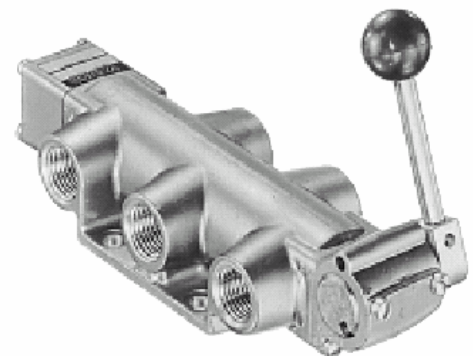
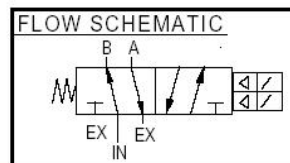
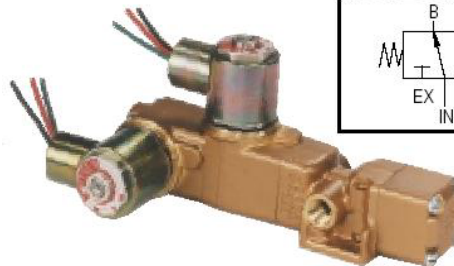


➤ válvulas Neumáticas e Hidráulicas **VERSA**

- ♦ válvulas Solenoides de bajo consumo de corriente, a prueba de explosión, NEMA 4, 7 y 9, de retorno por resorte, con doble o simple solenoide, en materiales de construcción en A 316, Aluminio o Bronce.



Los productos Versa están diseñados para satisfacer las necesidades de aplicación para la automatización de sistemas industriales como la Robótica, Control de Procesos, Líneas de Empaque, Manufactura Textil, Perforación Petrolera, Transformación de Pulpa y Papel, Ensamble Automotriz, Artes Gráficas y Fabricación de Llantas entre otras.



Mantenimiento Equipos de Proceso, S.A. de C.V.

Productos

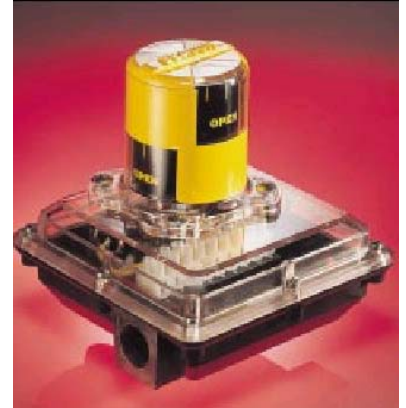


➤ Controles **WESTLOCK**

- ◆ limite switch´s de 2,4,6,8 SPDT
- ◆ indicadores de posición
- ◆ Posicionadores

A prueba de explosión, NEMA 4, 7 y 9.

WESTLOCK



Contactos

Centro Administrativo y Regional de Ventas Cd. de México.

CONVENTO DE ACTOPAN No.33
COL. JARDINES DE SANTA MONICA
TLALNEPANTLA DE BAZ, EDO DE MEXICO, C.P. 54050
TELS. (55) 53 65 97 77
FAX (55) 53 97 43 34

e-mail: maepsa_mexico@prodigy.net.mx
ventas_maepsa@prodigy.net.mx

CONVENTO DE ACTOPAN No.33, COL. JARDINES DE SANTA MONICA
TLALNEPANTLA DE BAZ, EDO. DE MÉXICO, C.P. 54050
TEL. (55) 53659777 FAX 53974334