

**PODER EJECUTIVO**  
**SECRETARIA DE MEDIO AMBIENTE**  
**Y RECURSOS NATURALES**

**NORMA Oficial Mexicana NOM-010-CNA-2000, Válvula de admisión y válvula de descarga para tanque de inodoro-Especificaciones y métodos de prueba.**

Al margen un logotipo, que dice: Comisión Nacional del Agua.

CRISTOBAL JAIME JAQUEZ, Presidente del Comité Consultivo Nacional de Normalización del Sector Agua, con fundamento en lo dispuesto por los artículos 3o. fracción VI, 4o., 9o. fracción XII, 12 y 119 fracción VI de la Ley de Aguas Nacionales; 1o., 3o. fracciones IV y XI, 40, 41, 43, 44, 47 y demás relativos y aplicables de la Ley Federal Sobre Metrología y Normalización; 28, 32, 34 y demás relativos del Reglamento de la Ley Federal Sobre Metrología y Normalización; 10 segundo párrafo y 14 fracción XI del Reglamento de la Ley de Aguas Nacionales; 42 fracciones VI y VIII, 44 y 51 fracción XXIII del Reglamento Interior de la Secretaría de Medio Ambiente y Recursos Naturales, y

**CONSIDERANDO**

Que en cumplimiento a lo dispuesto en la fracción I del artículo 47 de la Ley Federal Sobre Metrología y Normalización, con fecha 23 de enero de 2002 se publicó en el **Diario Oficial de la Federación**, con carácter de Proyecto la presente Norma bajo la denominación PROY-NOM-010-CNA-2000, Válvula de admisión y válvula de descarga para tanque de inodoro-Especificaciones y métodos de prueba; a fin de que los interesados en un plazo de 60 días naturales siguientes a la fecha de su publicación en el **Diario Oficial de la Federación** presentarán sus comentarios ante el Comité Consultivo Nacional de Normalización del Sector Agua.

Que de acuerdo con lo que disponen las fracciones II y III del artículo 47 de la Ley Federal Sobre Metrología y Normalización, al término del plazo para realizar comentarios al proyecto, se formularon las respuestas y modificaciones al proyecto de Norma Oficial Mexicana, publicándolos en el **Diario Oficial de la Federación** el día 15 de abril de 2003.

Que habiéndose cumplido el procedimiento establecido en la Ley Federal Sobre Metrología y Normalización para la elaboración de normas oficiales mexicanas y previa aprobación del Comité Consultivo Nacional de Normalización del Sector Agua, en sesión celebrada el 4 de mayo de 2000, he tenido a bien expedir la siguiente:

**NORMA OFICIAL MEXICANA NOM-010-CNA-2000, VALVULA DE ADMISION Y VALVULA DE DESCARGA PARA TANQUE DE INODORO-ESPECIFICACIONES Y METODOS DE PRUEBA**

**CONTENIDO**

0. Introducción
  1. Objetivo
  2. Campo de aplicación
  3. Referencias
  4. Definiciones
  5. Clasificación
  6. Especificaciones
  7. Muestreo
  8. Métodos de prueba
  9. Marcado, etiquetado, envase, embalaje e instructivo
  10. Grado de concordancia con normas y recomendaciones internacionales
  11. Bibliografía
  12. Observancia de esta norma
  13. Vigencia
- Anexo 1 procedimiento de calibración del equipo de prueba
- Anexo 2 flotadores

## 0. Introducción

Actualmente la creciente demanda del recurso hidráulico, ha provocado la insuficiencia de las fuentes de abastecimiento, disminuyendo la disponibilidad de agua, agravado esto por fugas, deficiencias de operación y mantenimiento, así como por el uso indiscriminado del recurso que se hace en hogares, oficinas, comercios e industrias en general.

En estudios e investigaciones, se ha demostrado que el desperdicio en baños e inodoros es significativo, existiendo el mayor porcentaje en inodoros de tipo doméstico. Por ello, a partir del año 1987 con el concurso del Gobierno Federal y los industriales fabricantes de válvulas de admisión y descarga para tanques de inodoros, se ha podido contar con una Norma Oficial Mexicana que aplicada a estos productos se ha convertido en el instrumento más adecuado para asegurar la utilización racional del recurso hidráulico y reducir su desperdicio.

Con la reducción del gasto en inodoros a 6 litros por descarga, se logró eficientar el uso del agua, sin embargo, es necesario adecuar y actualizar dichos instrumentos con el fin de no limitar el avance tecnológico en lo concerniente a diseños, funcionamiento hidráulico y material, o se conviertan en barreras no arancelarias dentro de un libre comercio.

Los inodoros y sus válvulas de admisión y de descarga presentan un funcionamiento variable. Aunque se han realizado esfuerzos para mejorar la eficiencia de los inodoros y sus válvulas de admisión y de descarga, el problema de fugas ocasionado por estas últimas persiste.

En este contexto, las especificaciones y métodos de prueba que deben cumplir las válvulas de admisión y descarga con un funcionamiento adecuado, reducirán las fugas de agua. Por lo anterior, la disponibilidad de un mayor volumen permitirá su distribución racional entre los diferentes grupos sociales, induciendo a la población a usar con más eficiencia el recurso.

### 1. Objetivo

Esta Norma Oficial Mexicana establece las especificaciones y métodos de prueba que deben cumplir las válvulas de admisión, las válvulas de descarga y elementos de operación y/o sello que se instalan en los tanques de inodoros, con el fin de asegurar el consumo eficiente del agua.

### 2. Campo de aplicación

La presente Norma es aplicable a las válvulas de admisión y válvulas de descarga que se instalan en los tanques de los inodoros, de fabricación nacional y de importación que se comercialicen en territorio nacional.

### 3. Referencias

Para la correcta aplicación de esta Norma, se deben emplear las siguientes normas mexicanas vigentes:

NMX-D-122	Determinación de las propiedades de resistencia a la corrosión de partes metálicas con recubrimientos, empleados en vehículos automotores. Método de niebla salina.
NMX-Z-12/2	Muestreo para la inspección por atributos-Parte 2: Métodos de muestreo, tablas y gráficas.

### 4. Definiciones

Para efectos de aplicación de esta Norma se establecen las definiciones siguientes:

#### 4.1 Brazo

Elemento con el diseño adecuado para conectar el flotador al mecanismo de apertura y cierre de la válvula de admisión.

#### 4.2 Cuerpo

Parte principal de la válvula que contiene los elementos de apertura y cierre de la misma.

#### 4.3 Empaques y sellos

Elementos o dispositivos destinados para permitir y/o impedir el paso del agua.

#### 4.4 Flotador

Elemento con el diseño adecuado, que provee una fuerza de flotación al brazo, que es aplicada para cerrar o abrir el flujo del agua de la válvula de admisión.

#### **4.5 Manguera de recuperación**

Elemento flexible que permite conducir el agua que proporciona la válvula de admisión con el fin de restablecer el sello hidráulico y el espejo de agua de la taza del inodoro el cual debe traer instalado el restrictor.

#### **4.6 Presión de trabajo**

La presión hidráulica manométrica a la cual la válvula debe trabajar continuamente sin afectar sus características funcionales.

#### **4.7 Restrictor**

Elemento diseñado para regular el paso del agua por la manguera de recuperación para el sello hidráulico.

#### **4.8 Sello hidráulico**

Volumen de agua retenido en la taza del inodoro con la cual se impide la salida de gases y malos olores de la red del drenaje a través del inodoro.

#### **4.9 Sello obturador**

Dispositivo destinado a garantizar la hermeticidad en el cierre, después de haber sido operada la válvula de descarga.

#### **4.10 Tubo de llenado**

Elemento tubular que conduce el agua del cuerpo de la válvula de admisión a un nivel cercano al fondo del tanque, para reducir el ruido de la salida del agua.

#### **4.11 Tubo de rebosadero**

Dispositivo tubular conectado a la base de la válvula de descarga, que tiene la función de evitar derrames hacia el exterior del tanque de inodoro en caso de falla de la válvula de admisión. Este dispositivo puede ser parte de la válvula de descarga o estar integrado en el tanque del inodoro.

#### **4.12 Válvula de accionamiento hidráulico**

Válvula cuya obturación es por medio de un sistema accionado por un diferencial de presión.

#### **4.13 Válvula de admisión**

Dispositivo que permite o impide el paso del agua automáticamente al tanque del inodoro, controlando el nivel del agua en el tanque, mediante la acción de un flotador u otro dispositivo.

#### **4.14 Válvula de descarga**

Dispositivo que permite el flujo de un volumen de agua del tanque hacia la taza, en una sola operación ininterrumpida.

### **5. Clasificación**

Las válvulas objeto de esta Norma se clasifican en:

#### **5.1 Tipo I.- Válvula de admisión**

- I.a Para equipo original
- I.b Para reposición

#### **5.2 Tipo II.- Válvula de descarga**

- II.a Para equipo original
- II.b Para reposición

### **6. Especificaciones**

#### **6.1 Válvulas de admisión y de descarga**

##### **6.1.1 Dimensiones de montaje**

Las válvulas deben tener en su cuerpo de conexión las medidas indicadas en las figuras 3.a y 3.b, según lo indicado en el punto 8.1.1.

##### **6.1.2 Hermeticidad del montaje**

Las válvulas deben contar con los elementos necesarios para lograr su adecuada sujeción y hermeticidad con el tanque y la red hidráulica, según lo indicado en el punto 8.1.2.

### **6.1.3 Durabilidad**

Las válvulas deben seguir operando satisfactoriamente sin fugas, después de ser sometidas a esta prueba, según lo indicado en el punto 8.1.3.

### **6.1.4 Resistencia al par de apriete**

La tuerca de sujeción al tanque del inodoro de las válvulas y la tuerca unión con la red hidráulica deben resistir un par de apriete, sin dañarse ni barrerse la rosca; según lo indicado en el punto 8.1.4.

### **6.1.5 Resistencia a la corrosión**

Todas las partes de las válvulas objeto de esta Norma, incluyendo sus partes de conexión, no deben presentar corrosión del material base y/o fallas del recubrimiento (burbujas y/o desprendimiento) después de permanecer en la cámara de niebla salina, cuando éstas sean fabricadas con materiales distintos a: plástico, cobre, bronce, latón, acero inoxidable o de hule, según lo indicado en el punto 8.1.5.

### **6.1.6 Envejecimiento de empaques y sellos**

Todos los empaques y sellos utilizados en las válvulas deben ser sometidos a una prueba de envejecimiento; no deben rebasar las variaciones de dureza y/o dimensiones básicas, según lo indicado en el punto 8.1.6.

## **6.2 Válvula de admisión**

### **6.2.1 Manguera de recuperación, elemento de sujeción y tubo de llenado**

La válvula debe contar con una manguera de recuperación (no obstruida, para válvula tipo I.b) del sello hidráulico y un aditamento de sujeción por arriba del borde superior del tubo rebosadero; para el tubo de llenado, cuando el diseño así lo requiera, éste debe estar separado del fondo del tanque a una distancia mínima de 5 mm y máxima 25 mm, según lo indicado en el punto 8.2.1.

### **6.2.2 Restrictor**

La válvula debe tener un dispositivo para calibrar el flujo de agua para la recuperación del sello hidráulico, el cual debe abrir y cerrar completamente, según lo indicado en el punto 8.2.2.

### **6.2.3 Ajuste del nivel de agua**

La válvula debe tener un mecanismo que permita el ajuste del nivel del agua a la marca de aforo en el interior del tanque sin que se tenga que doblar el brazo del flotador o algún otro componente de la válvula, según lo indicado en el punto 8.2.3.

Cuando por su diseño la válvula utilice el brazo o varilla, ésta debe resistir una fuerza, según lo indicado en el punto 8.2.3.1.

### **6.2.4 Tiempo de suministro**

La válvula debe tener un diseño tal que permita un suministro de agua en un tiempo, con una presión hidráulica establecida, según lo indicado en el punto 8.2.4.

### **6.2.5 Hermeticidad**

La válvula debe funcionar automáticamente a la presión de trabajo, y no presentar fugas en ninguna de sus partes, según lo indicado en el punto 8.2.5.

### **6.2.6 Resistencia a la presión de trabajo y salpicado**

La válvula debe resistir una presión de trabajo; durante su operación, no debe salpicar agua hacia fuera y hacia la tapa del tanque de prueba, según lo indicado en el punto 8.2.6.

## **6.3 Válvula de descarga**

### **6.3.1 Tubo de rebosadero**

El tubo de rebosadero de la válvula de descarga, debe cumplir con las dimensiones indicadas, según la figura 3.b.

- a) Tener un diámetro exterior mínimo.
- b) Para válvulas tipo II.b, tener una altura mínima.

Lo anterior debe comprobarse según lo indicado en el punto 8.3.1.

### **6.3.2 Descarga**

La válvula cuando es accionada debe permitir el flujo ininterrumpido del agua del tanque hacia la taza del inodoro en una sola operación, según lo indicado en el punto 8.3.2.

### **6.3.3 Resistencia del sello obturador al ataque del cloro**

Los sellos obturadores no deben variar sus características físicas o dimensionales, al ser sometidos a la prueba de ataque del cloro (hipoclorito de sodio), según lo indicado en el punto 8.3.3.

## **7. Muestreo**

El muestreo debe efectuarse en la bodega de producto terminado del fabricante o del importador, de acuerdo a la Norma Mexicana NMX-Z-12/2 Muestreo para la inspección por atributos-Parte 2: Métodos de muestreo, tablas y gráficas para los defectos críticos y menores con los niveles de inspección que se indican en los puntos 7.3 y 7.4, así como el nivel de calidad aceptable, indicado para cada caso.

### **7.1 Muestreo para prototipos o nuevos modelos**

El fabricante o importador debe enviar 3 muestras prototipo o de nuevo modelo para la certificación inicial, a un laboratorio de pruebas acreditado y aprobado.

### **7.2 Muestreo para renovación**

El muestreo debe efectuarse conforme a la Norma Mexicana NMX-Z-12/2 Muestreo para la inspección por atributos-Parte 2: Métodos de muestreo, tablas y gráficas.

El tamaño del lote de inspección debe determinarse agrupando válvulas que son del mismo tipo, que han sido fabricadas o importadas con las mismas especificaciones y diseño.

Para determinar el tamaño del lote a muestrear para la renovación de la certificación, se debe considerar el total de la producción o importación por tipo, calculado con base en el número de piezas fabricadas o importadas durante los últimos seis meses, y dividido entre 180 días, que equivale a un día de producción o importación promedio. El resultado servirá para la aplicación de la NMX-Z-12/2.

### **7.3 Defectos críticos**

Se aplica el nivel de inspección especial S-1 de la tabla del plan de muestreo sencillo para inspección normal, con un nivel de calidad aceptable (NCA) de 2.5 para las especificaciones:

- 6.1.1 Dimensiones de montaje
- 6.1.2 Hermeticidad de montaje
- 6.1.3 Durabilidad
- 6.1.6 Envejecimiento de empaques y sellos
- 6.2.2 Restrictor
- 6.2.3 Ajuste del nivel de agua
- 6.2.4 Tiempo de suministro
- 6.2.5 Hermeticidad
- 6.2.6 Resistencia a la presión de trabajo y salpicado
- 6.3.2 Descarga
- 6.3.3 Resistencia de sello obturador al tanque del cloro

### **7.4 Defectos menores**

Se aplica el nivel de inspección especial S-1 de la tabla del plan de muestreo sencillo para inspección normal, con un nivel de calidad aceptable (NCA) de 10 para las especificaciones:

- 6.1.4 Resistencia al par de apriete
- 6.1.5 Resistencia a la corrosión
- 6.2.1 Manguera de recuperación, elemento de sujeción y tubo de llenado
- 6.3.1 Tubo rebosadero

## **8. Métodos de prueba**

Cuando el flotador no forme parte de la válvula de admisión y ésta lo requiera para la realización de las pruebas, debe utilizarse un flotador recomendado por el fabricante.

**8.1 Válvulas de admisión y descarga****8.1.1 De dimensiones de montaje****8.1.1.1 Equipo**

- Juego de contadores de hilos de cuerdas (cuentahilos).
- Calibrador vernier.

**8.1.1.2 Procedimiento**

- a) Tomar y registrar lectura de todas las dimensiones especificadas en la figura 3.a. o 3.b.
- b) Comprobar con el contador de hilos de cuerdas (cuentahilos) que cumpla con el número de hilos establecidos en las figuras 3.a y 3.b.
- c) Se debe probar las tuercas de sujeción correspondientes, debiendo armarse con un esfuerzo manual y uniforme.

**8.1.1.3 Resultados**

Al final de la prueba todas las lecturas tomadas deben estar dentro de los valores especificados en la figura 3.a. o 3.b. En caso contrario la válvula debe ser rechazada.

**8.1.2 De hermeticidad del montaje****8.1.2.1 Válvula de admisión****8.1.2.1.1 Equipo**

- Tanque de prueba.
- Instalación hidráulica de acuerdo con el diagrama de la figura 1.

**8.1.2.1.2 Preparación de la muestra**

- a) Colocar la válvula en el tanque de prueba y ensamblar la tuerca de sujeción a la misma.
- b) Conectar la válvula a la instalación hidráulica de prueba y de acuerdo a las instrucciones del fabricante.

**8.1.2.1.3 Procedimiento**

- a) Efectuar 5 ciclos de vaciar-llenar a una presión de 539 kPa (5,5 kgf/cm<sup>2</sup>).
- b) Observar la unión al tanque y la conexión al tubo de alimentación.

**8.1.2.1.4 Resultados**

No se deben presentar fugas en ninguna de las uniones de la válvula.

**8.1.2.2 Válvula de descarga****8.1.2.2.1 Equipo**

- Tanque de prueba.
- Instalación hidráulica de acuerdo con el diagrama de la figura 1.

**8.1.2.2.2 Preparación de la muestra**

- a) Colocar la válvula en el tanque de prueba de acuerdo a las instrucciones del fabricante.

**8.1.2.2.3 Procedimiento**

- a) Con la válvula instalada en el tanque de prueba según las instrucciones del fabricante.
- b) Llenar el tanque con agua hasta la marca del aforo.
- c) Observar durante 10 minutos la zona del empaque y la tuerca de sujeción.

**8.1.2.2.4 Resultados**

Al final de la prueba no debe haber fugas por el empaque y/o tuerca de sujeción. En caso contrario se considera rechazada la válvula de descarga.

**8.1.3 De durabilidad****8.1.3.1 Equipo**

- Sistema hidráulico capaz de proporcionar una presión manométrica de 98 a 392 kPa (1,0 a 4,0 kgf/cm<sup>2</sup>) o instalación hidráulica de acuerdo con el diagrama de la figura 1.
- Tanque de prueba.
- Sistema de recirculación de agua.
- Sistema de operación programado por tiempo y contador de ciclos.
- Manómetro sumergido en glicerina con un rango de 0 a 686 kPa (0 a 7 kgf/cm<sup>2</sup>) con una graduación mínima de 49 kPa (0,5 kgf/cm<sup>2</sup>) y una exactitud de 2%.
- Herramienta de plomería.

**8.1.3.2 Preparación de la muestra**

Instale las válvulas de admisión y de descarga en el tanque de prueba, de acuerdo con las instrucciones del fabricante.

**8.1.3.3 Procedimiento**

- a) Conecte la válvula de admisión a una línea de alimentación con una presión entre 196 y 294 kPa (2 y 3 kgf/cm<sup>2</sup>), estando cerrada la válvula de admisión. Coloque la manguera de recuperación del espejo de agua dentro del tanque.
- b) Se ajusta la correa, cadena o mecanismo de acoplamiento entre el sello obturador y el sistema de operación programado por tiempo y contador de ciclos.
- c) Ajustar el nivel del agua aforando a 6 litros. Se programa la apertura de la válvula de descarga para realizar la prueba en forma continua de 10 000 repeticiones.
- d) Al terminar la prueba se deja reposar 1 hora y después se observa durante 2 minutos la parte inferior del cuerpo de la válvula de descarga.

**8.1.3.4 Resultados**

Las válvulas deben completar los 10 000 ciclos. En la válvula de descarga no se deben observar fugas después de la hora de reposo.

La válvula de admisión debe cumplir satisfactoriamente las pruebas de hermeticidad (inciso 8.2.5) a presión máxima.

Si se cumplen con las condiciones anteriores se considera aceptada la prueba.

**8.1.4 De resistencia al par de apriete****8.1.4.1 Válvula de admisión****8.1.4.1.1 Equipo**

- Tanque de prueba.
- Torquímetro con capacidad de 22,6 N-m (2,3 kgf-m) con 5% de exactitud y llave de aplicación.
- Tubo rígido de cobre de 13 mm de diámetro tipo M.

**8.1.4.1.2 Preparación de la muestra**

- a) Sujetar la válvula al tanque de prueba y ensamblar la tuerca de sujeción a la válvula.

**8.1.4.1.3 Procedimiento**

- a) Aplicar a la tuerca de sujeción un par de apriete de 5 N-m (0,5 kgf-m).
- b) Colocar el tubo dentro de la válvula y sujetarlo con el empaque y tuerca unión.
- c) Posteriormente aplicar el mismo par de apriete a la tuerca unión.

**8.1.4.1.4 Resultados**

No se deben presentar grietas, fisuras o cualquier otro defecto en ninguno de los elementos de la válvula.

**8.1.4.2 Válvula de descarga****8.1.4.2.1 Equipo**

- Tanque de prueba.
- Torquímetro con capacidad de 22.6 N-m (2,3 kgf-m) con 5% de exactitud y llave de aplicación.
- Adaptador para tuerca de sujeción.

**8.1.4.2.2 Preparación de la muestra**

- a) Sujetar la válvula al tanque de prueba y ensamblar la tuerca de sujeción a la válvula.

**8.1.4.2.3 Procedimiento**

Con la válvula de descarga instalada en el tanque de prueba, aplicar con la ayuda de la llave y el torquímetro un par de 8 N-m (0,8 kgf-m).

**8.1.4.2.4 Resultados**

Al final de la prueba la tuerca de sujeción y el cuerpo de la válvula no deben presentar deformaciones o fracturas. En caso contrario se considera rechazada la válvula de descarga.

**8.1.5 De resistencia a la corrosión**

Esta prueba debe efectuarse a la válvula de admisión y/o válvula de descarga cuando contengan partes que no sean de plástico, aleaciones de cobre, acero inoxidable o hule.

**8.1.5.1 Equipo**

- Cámara de niebla salina.

**8.1.5.2 Preparación de la muestra**

- a) Colocar las válvulas dentro de la cámara de niebla salina en una posición relativa semejante a la posición de su instalación.

**8.1.5.3 Procedimiento**

Siguiendo el método establecido en la Norma Mexicana NMX-D-122; la duración de la exposición en la cámara salina debe ser de 96 h.

**8.1.5.4 Resultados**

Si después de la prueba de resistencia a la corrosión, las partes sujetas a esta especificación presentan más de un 10% del área de exposición sujeta a corrosión, con corrosión del metal base y/o con fallas del recubrimiento (burbujas, desprendimiento) debe rechazarse la válvula.

**8.1.6 De envejecimiento de empaques y sellos****8.1.6.1 Equipo**

- Medidor de dureza Shore "A" con escala de 0 – 100.
- Calibrador de 0-150 mm con graduación mínima de 0,02 mm.

**8.1.6.2 Preparación de la muestra**

- a) Tomar 3 piezas de cada tipo.
- b) Retirar empaques y sellos de las válvulas.

**8.1.6.3 Procedimiento**

- a) Registrar las dimensiones básicas y dureza de los empaques y sellos usados en la válvula.
- b) Se miden sus dimensiones básicas y dureza.
- c) Se registran los resultados.

**8.1.6.4 Resultados**

Si después de la prueba de envejecimiento el promedio de las variaciones de cada dimensión básica (3 piezas), así como el promedio de la dureza (3 piezas) de cada empaque o sello, es mayor o menor al 10% de sus valores originales debe rechazarse la válvula.



**8.2 Válvula de admisión****8.2.1 De manguera de recuperación, elemento de sujeción y tubo de llenado.**

Se verificará visualmente.

**8.2.2 Del restrictor**

Se verificará visualmente.

**8.2.3 De ajuste del nivel del agua**

Se verificará visualmente que se ajuste al aforo marcado en el tanque de prueba.

**8.2.3.1 Resistencia del brazo o varilla del flotador****8.2.3.1.1 Equipo**

- Sistema de fijación.
- Pesas de 1,5 kg o dinamómetro.
- Cronómetro.

**8.2.3.1.2 Preparación de la muestra**

Sujetar la válvula por la parte roscada al sistema de fijación colocándola en posición inversa a la normal de uso.

**8.2.3.1.3 Procedimiento**

Aplice una fuerza de 1,5 kgf en el extremo del brazo en donde se conecta al flotador, mantener esta fuerza por un minuto.

**8.2.3.1.4 Resultados**

Después de la prueba, no deben observarse deformaciones permanentes o fracturas en ninguno de los componentes de la válvula sujetos a esfuerzo.

**8.2.4 Tiempo de suministro****8.2.4.1 Equipo**

- Instalación hidráulica de acuerdo con el diagrama de la figura 1.

**8.2.4.2 Preparación de la muestra (véase figura 1).**

- a) Calibrar el equipo de prueba como se indica en el Anexo 1.
- b) Instale la válvula de admisión a probar en el tanque de prueba, según las instrucciones del fabricante y conéctela hidráulicamente al equipo de prueba.

**8.2.4.3 Procedimiento**

- a) Con la válvula de paso (10) en posición abierta, ajustar a la presión de 25 kPa (0,25 kgf/cm<sup>2</sup>), observando el manómetro (8), operando únicamente las válvulas (3) y (4). Precaución: no operar la válvula (9) porque se descalibra el equipo de prueba.
- b) Con la válvula de paso (10) en posición abierta, ajustar el nivel del agua al nivel aforado a 6 litros con la manguera de recuperación de sello hidráulico dentro del tanque de prueba, marcando una raya horizontal correspondiente al nivel de la superficie del agua obtenido.
- c) Descargar el tanque y hacer una marca paralela a la primera 2 mm abajo de ésta, permita que se vuelva a llenar el tanque.
- d) Iniciar el ciclo vaciar-llenar, arrancando la cuenta del tiempo con el cronómetro en el momento en el que cierre el sello obturador de la válvula de descarga.
- e) Cuando el nivel del agua llegue a la marca inferior detenga el cronómetro y registre la lectura.
- f) Repetir a partir del inciso d) para tomar dos lecturas más del tiempo de suministro.

**8.2.4.4 Resultados**

Calcular el promedio de las tres lecturas del tiempo de suministro, si es menor a 3 minutos se considera que la válvula de admisión pasa satisfactoriamente la prueba.

### 8.2.5 Hermeticidad

#### 8.2.5.1 Equipo

- Instalación hidráulica de acuerdo con el diagrama de la figura 1.
- Cronómetro con graduación mínima de 0,1 segundo.
- Tanque de prueba (véase figura 2).

#### 8.2.5.2 Preparación de la muestra (véase figura 1)

- a) Calibrar el equipo de prueba como se indica en el Anexo 1.
- b) Instale la válvula de admisión a probar en el tanque de prueba, según las instrucciones del fabricante.
- c) Conectar hidráulicamente la instalación de prueba.

#### 8.2.5.3 Procedimiento

- a) Con la válvula de paso (10) en posición abierta, ajustar a la presión de 539 kPa (5,5 kgf/cm<sup>2</sup>), observando el manómetro (7), operando únicamente las válvulas (3) y (4). Precaución: no operar la válvula (9) porque se descalibra la instalación de prueba.
- b) Con la válvula de paso (10) en posición abierta, ajustar el nivel de agua al nivel aforado en el tanque de prueba.
- c) Realizar un ciclo de vaciar-llenar contando 20 minutos desde el momento en que cierra la válvula de descarga; con un lápiz u otro medio adecuado marque el nivel del agua en el tanque de prueba.
- d) Espere 60 minutos, registre la variación del nivel del agua contra la marca.

#### 8.2.5.4 Resultados

Si el nivel del agua al final de la prueba no aumenta más de 2 mm se considera satisfactoria la prueba.

### 8.2.6 Resistencia a la presión de trabajo y salpicado

#### 8.2.6.1 Equipo

- Instalación hidráulica de acuerdo con el diagrama de la figura 1.

#### 8.2.6.2 Preparación de la muestra

- a) Instalar la válvula de admisión en el tanque de prueba.
- b) Calibrar el equipo de prueba según el Anexo 1.

#### 8.2.6.3 Procedimiento

- a) Con la válvula número 10 del equipo de prueba en posición cerrada, ajuste la presión hidráulica a 540 kPa (5,5 kgf/cm<sup>2</sup>).
- b) Operar la válvula de admisión normalmente por 24 ciclos de vaciar-llenar con un tiempo de cada ciclo de 5 minutos; realizar observaciones periódicas para detectar deformaciones u otras condiciones que puedan causar que la válvula de admisión no funcione adecuadamente.
- c) Posteriormente, aumentar la presión a 686 kPa (7 kgf/cm<sup>2</sup>). Mantener estas condiciones por 10 minutos y verificar que no existan fugas, deformaciones u otras indicaciones de daño que puedan afectar el funcionamiento de la válvula de admisión.
- d) Observar que la válvula de admisión, durante su operación, no salpique agua hacia fuera del tanque de prueba.

#### 8.2.6.4 Resultados

Observar que la válvula de admisión, durante su operación, no presente deformaciones y no salpique agua hacia fuera del tanque de prueba.

### 8.3 Válvula de descarga

#### 8.3.1 Tubo de rebosadero

##### 8.3.1.1 Equipo

- Calibrador vernier.
- Flexómetro.

**8.3.1.2 Preparación de la muestra**

- Preparar el tubo rebosadero para su medición.

**8.3.1.3 Procedimiento**

- a) Medir con el calibrador el diámetro exterior del tubo rebosadero.
- b) Para válvulas tipo II.b, medir con el flexómetro desde la base de montaje (sin empaque) hasta el borde superior del tubo rebosadero.

**8.3.1.4 Resultados**

El diámetro del tubo de rebosadero no debe ser inferior a 25 mm. Para válvulas tipo II.b la longitud (mínima de 21,6 cm) debe estar dentro de los rangos indicados en la figura 3.b.

**8.3.2 Descarga****8.3.2.1 Equipo**

- Tanque de prueba (figura 4).
- Herramienta de plomería.
- Instalación hidráulica de prueba (figura 1).
- Equipo de medición de volumen

**8.3.2.2 Preparación de la muestra**

- a) Colocar la válvula de descarga en el tanque de prueba y nivelarlo.
- b) Colocar la palanca o dispositivo accionador y la válvula de admisión.
- c) Ajustar la correa, cadena o mecanismo de acoplamiento entre el sello obturador y la palanca o dispositivo accionador de acuerdo con las instrucciones del fabricante.

**8.3.2.3 Procedimiento**

Aforar el tanque a 6 litros y accionar la palanca o dispositivo accionador y soltarlo.

Realizar tres veces más lo anterior, medir volumen y sacar promedio.

**8.3.2.4 Resultados**

Verificar que la descarga sea ininterrumpida en una sola operación, verificar que el volumen sea entre 5,9 y 6 litros en caso contrario la válvula de descarga se rechaza.

**8.3.3 De resistencia del sello obturador al ataque del cloro****8.3.3.1 Equipo**

- Calibrador vernier de 0 – 150 mm mínimo, con graduación de 0,02 mm.
- Medidor de dureza (Shore “A” con escala de 0 – 100).
- Tanque de prueba.
- Cubeta de plástico de 10 litros.
- Solución de hipoclorito de sodio (1200 – 1300 ppm).
- Trozo de franela de 200 x 200 mm mínimo.

**8.3.3.2 Preparación de la muestra**

Tomar la muestra, medir sus dimensiones básicas y su dureza.

**8.3.3.3 Procedimiento**

- a) Medir sus dimensiones básicas y dureza del sello obturador y registrarlas, colocar el sello obturador dentro de la cubeta, agregar la solución de hipoclorito de sodio hasta cubrir la muestra completamente, dejarla durante 24 horas.
- b) Al término de la prueba sacar del hipoclorito de sodio el sello obturador y lavarlo con agua potable, medir sus dimensiones básicas y su dureza.
- c) Posteriormente tomar la franela y frotarla manualmente y observar si existe desprendimiento del material.
- d) Al colocar la muestra en su válvula de descarga correspondiente o una aprobada e instalar en el tanque de prueba, aforar a 6 litros, esperar 15 minutos y verificar durante un minuto que no existan fugas.

#### 8.3.3.4 Resultados

Al concluir la prueba las dimensiones básicas no debe variar más de un 10% de sus valores originales, no debe existir desprendimiento de material y no presentar fuga.

### 9. Marcado, etiquetado, envase, embalaje e instructivo

#### 9.1 En el producto

Todas las válvulas objeto de esta Norma deben tener en forma legible e indeleble la marca registrada o símbolo del fabricante como mínimo.

#### 9.2 En el envase o embalaje

Para las válvulas tipo I.b y II.b para tanque de inodoro, debe incluirse en idioma español lo siguiente:

- Denominación o razón social del fabricante o importador.
- Marca o logotipo.
- Domicilio del fabricante o importador.
- Nombre del producto.
- Dimensión del flotador recomendado por el fabricante o importador (válvula de admisión, cuando no se comercializa con éste).
- La leyenda "HECHO EN MEXICO", o bien "HECHO EN (SEGUN PAIS DONDE SE FABRICO).
- Indicación de certificación del producto.

También debe incluirse un instructivo de instalación en el que aparezca un esquema de los componentes incluidos.

### 10. Grado de concordancia con normas y recomendaciones internacionales

Esta Norma Oficial Mexicana no coincide con ninguna norma internacional.

### 11. Bibliografía

- 11.1 CAN/CSA-B125-M89 PLUMBING PRODUCTS AND MATERIALS (Materiales y productos de plomería).- Canadá 1989.
- 11.2 ANSI/ASSE 1002-1986 WATER-CLOSET FLUSH TANK BALL COCKS (Válvulas de Flotador para Inodoros.- Estados Unidos de América 1986.
- 11.3 ANSI A112.19.5-1990 TRIM FOR WATER-CLOSET BOWLS, TANKS, AND URINALS (Especificaciones para inodoros, tanques y mingitorios).- Estados Unidos de América 1990.
- 11.4 ASME A112.18.1M-1989 PLUMBING FIXTURE FITTINGS (Accesorios para instalaciones sanitarias).- Estados Unidos de América 1989.
- 11.5 NOM-002-EDIF-1994 "Que establece las especificaciones y métodos de prueba para válvulas de admisión y válvulas de descarga en tanques de inodoro".

### 12. Observancia de esta Norma

La vigilancia del cumplimiento de la presente Norma Oficial Mexicana corresponde a la Secretaría de Medio Ambiente y Recursos Naturales, por conducto de la Comisión Nacional del Agua. Las violaciones a la misma se sancionarán en los términos de la Ley Federal Sobre Metrología y Normalización, su Reglamento, Ley de Aguas Nacionales y su Reglamento, y demás disposiciones aplicables.

### 13. Vigencia

La presente Norma Oficial Mexicana entrará en vigor a los 180 días naturales posteriores a su publicación en el **Diario Oficial de la Federación**.

### TRANSITORIO

**UNICO.-** Provéase la publicación de esta Norma Oficial Mexicana en el **Diario Oficial de la Federación**.

Dada en la Ciudad de México, Distrito Federal, el dieciocho de agosto de dos mil tres.- El Presidente del Comité Consultivo Nacional de Normalización del Sector Agua, **Cristóbal Jaime Jáquez**.- Rúbrica.

**ANEXO 1****PROCEDIMIENTO DE CALIBRACION DEL EQUIPO DE PRUEBA****VER FIGURA 1**

- 1.- Cerrar la válvula número 10 y operar las válvulas números 3 y 4 hasta estabilizar la presión del manómetro de alta presión a 98 KPa (1 kgf/cm<sup>2</sup>).
- 2.- Abrir la válvula número 10 y con la válvula número 9 regular el gasto en la manguera número 11 hasta que éste sea de 16 l/min  $\pm$  5%.
- 3.- Cerrar la válvula número 10 y operar las válvulas números 3 y 4 hasta estabilizar la presión del manómetro de alta presión a 294 kPa (3 kgf/cm<sup>2</sup>).
- 4.- Abrir la válvula número 10 y comprobar que el gasto sea de 23 l/min  $\pm$  5%; si se logra esto, el equipo está calibrado y la válvula número 9 no debe operarse nuevamente. Si no se obtiene el gasto de 23 l/min  $\pm$  5% operar la válvula número 9 hasta lograrlo.
- 5.- Repetir las operaciones de los puntos 1 al 4 hasta obtener los gastos establecidos. Al obtener esto el equipo estará calibrado y no debe operarse la válvula número 9 durante la realización de las pruebas, ya que esto descalibraría el equipo.

**ANEXO 2****FLOTADORES**

Cuando por su diseño la válvula de admisión utilice flotador, éste debe proveer una fuerza al brazo de flotación para que la válvula de admisión cumpla con todas las especificaciones y métodos de prueba de esta Norma.

Para verificar la hermeticidad del flotador, se seguirá según lo indicado en el punto I.

**I Método de prueba para la hermeticidad del flotador.****I.1 Equipo**

- Recipiente con capacidad de 10 litros que cubra el flotador.
- Balanza con capacidad de 9.8 N (1kgf) y graduación mínima de 0,01 N(1 gr) con exactitud de 2%.

**I.2 Preparación de la muestra**

Pese el flotador antes de la prueba.

**I.3 Procedimiento**

- a) Sumerja el flotador completamente en agua y manténgase así por 24 horas.
- b) Extraiga, seque y pese nuevamente el flotador.

**I.4 Resultados**

La diferencia en peso no debe ser mayor al 5%.

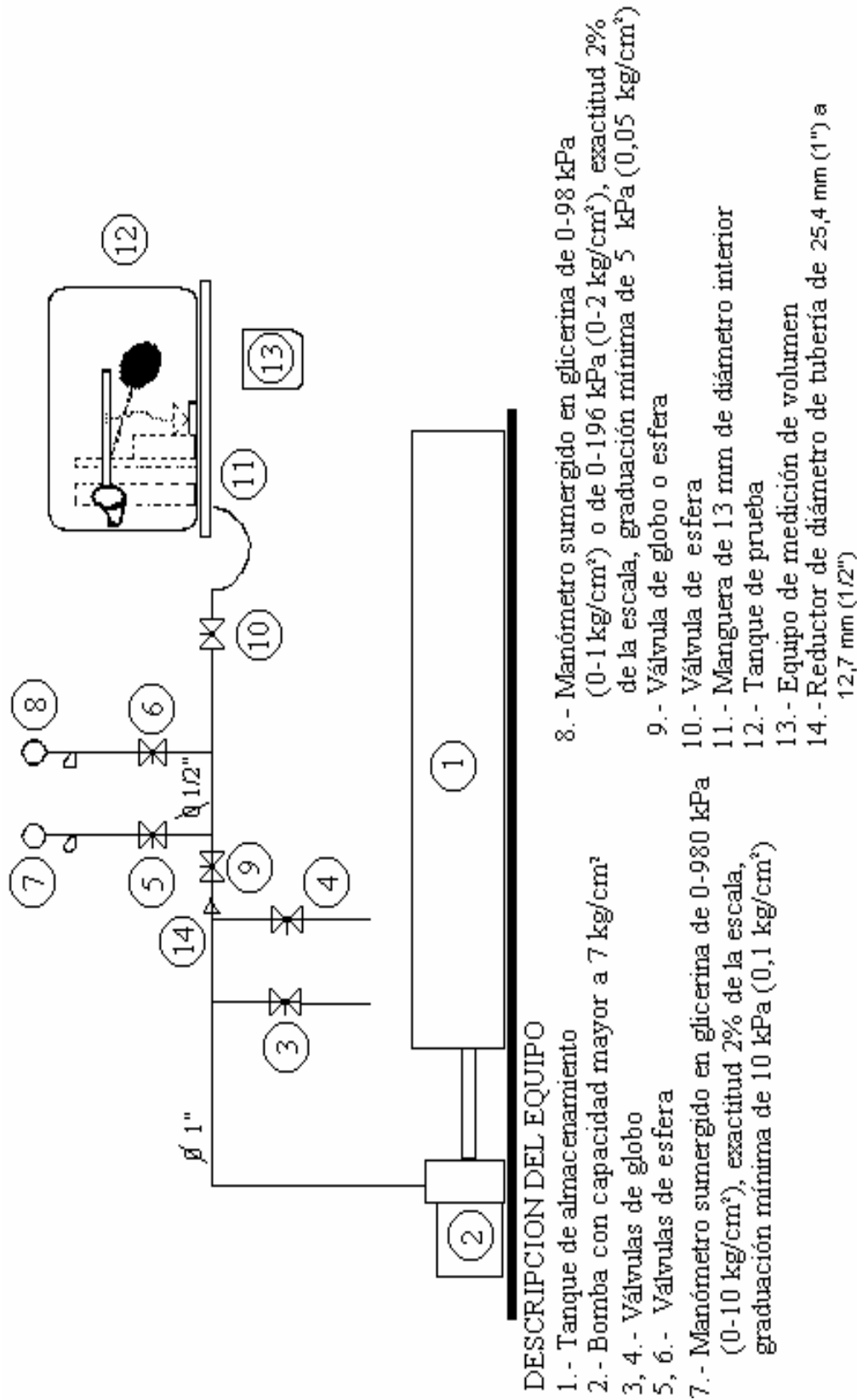
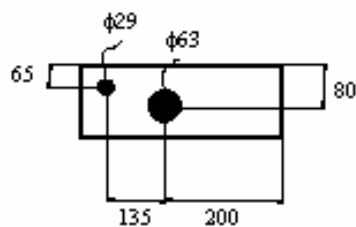
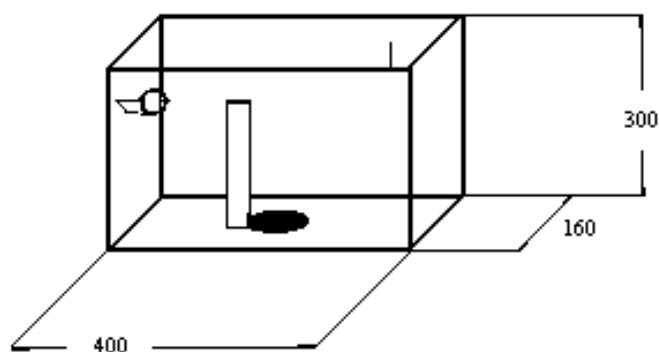
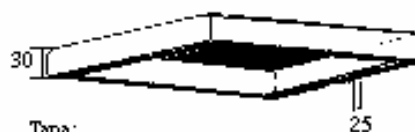


FIGURA 1. EQUIPO DE PRUEBA

FIGURA 2  
DIMENSIONES BASICAS DEL TANQUE DE PRUEBA



Material del tanque:  
Acrílico transparente  
Espesor mínimo 6,0 mm



Tapa:  
Debe tener un tope para dejar 30 mm  
libres.  
Debe ser 25 mm más ancha, en todas sus  
dimensiones, que la boca del tanque, en  
donde embona.

\*Sin escala

\*Todas las dimensiones están en milímetros

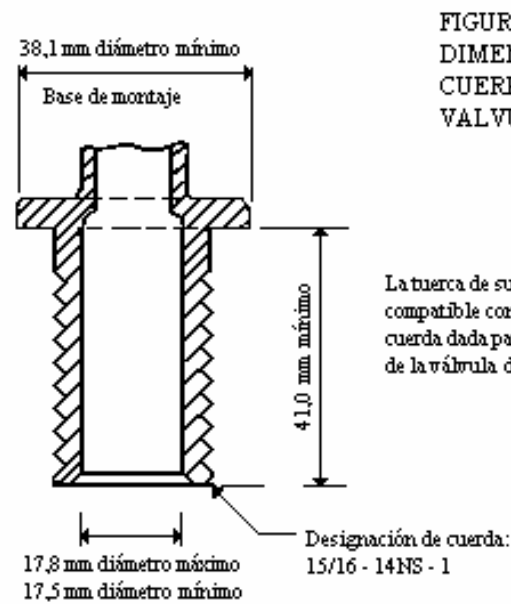


FIGURA 3.a (Ilustrativa)  
DIMENSIONES BASICAS DEL  
CUERPO ROSCADO DE LAS  
VALVULAS DE ADMISION

La tuerca de sujeción debe ser compatible con la especificación de cuerda dada para el cuerpo roscado de la válvula de admisión

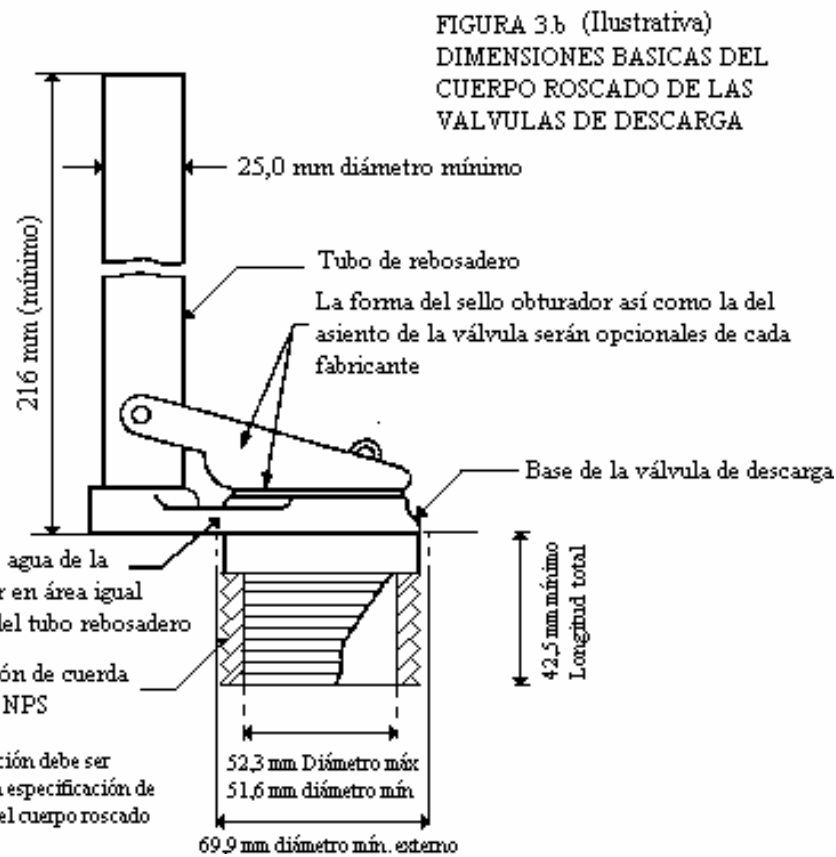
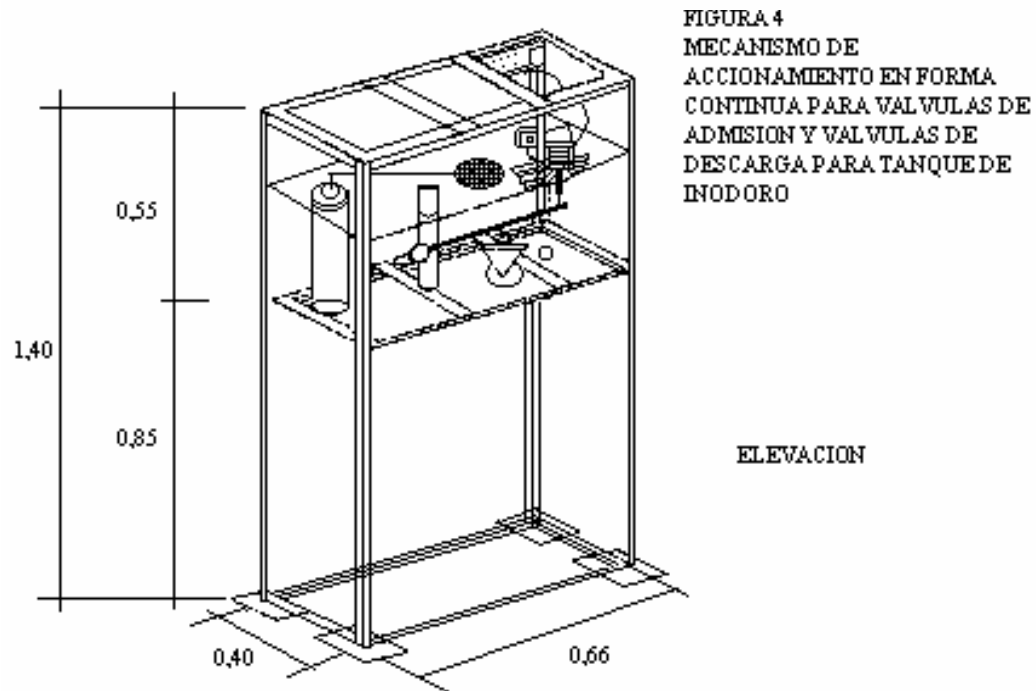
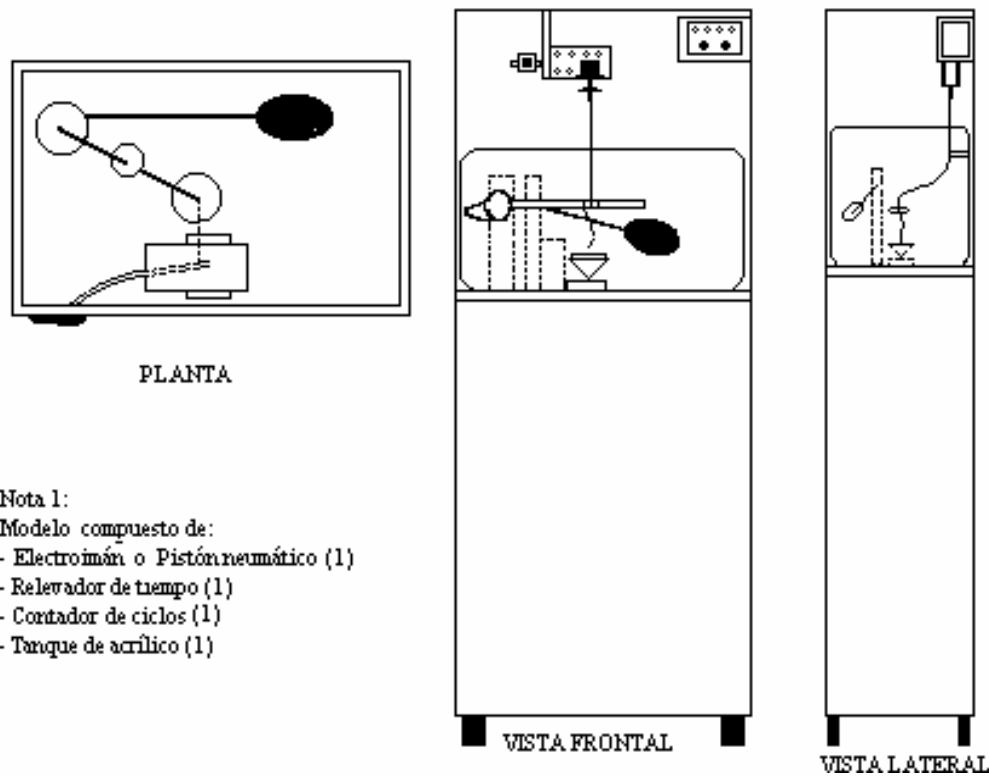


FIGURA 3.b (Ilustrativa)  
DIMENSIONES BASICAS DEL  
CUERPO ROSCADO DE LAS  
VALVULAS DE DESCARGA





\* Croquis del mecanismo de accionamiento en forma continua



Nota 1:

Modelo compuesto de:

- Electroimán o Pistón neumático (1)
- Relevador de tiempo (1)
- Contador de ciclos (1)
- Tanque de acrílico (1)