

# **AGUA Y CONSTRUCCION SUSTENTABLE**



## **“SISTEMA INTEGRAL DE ABASTO Y SANEAMIENTO DE AGUA CON DESCARGA CERO”**

**MSDH**

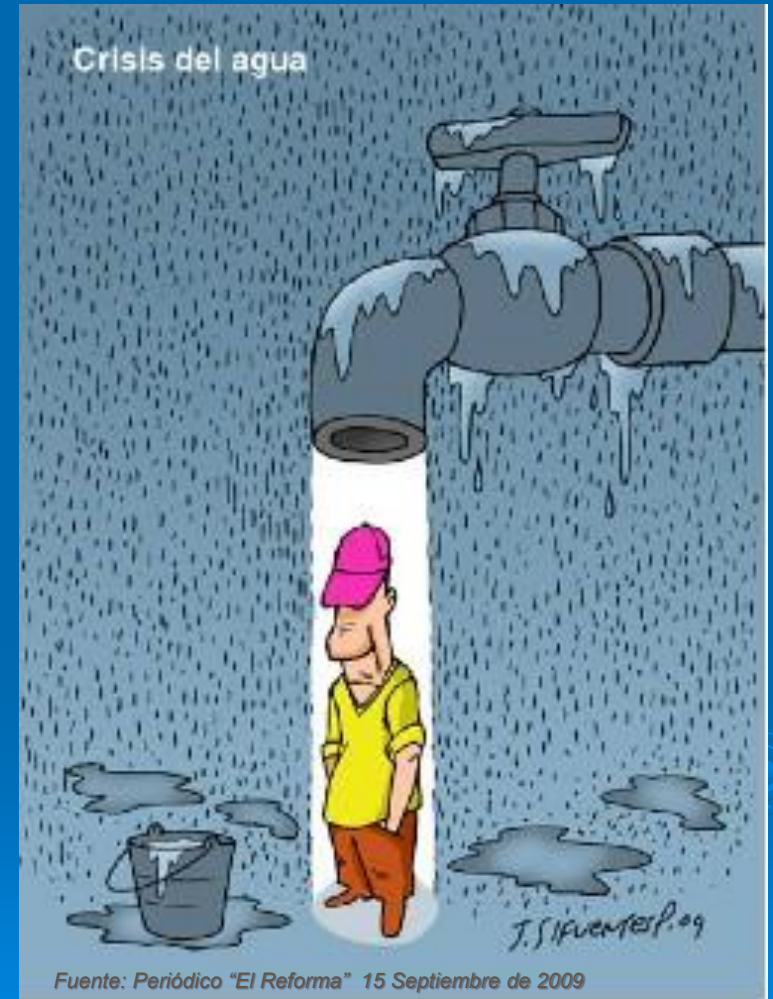
Ing. Eduardo León Garza

Todos los Derechos Reservados 2006

# PROBLEMÁTICA



- Escasez-exceso.
- Falta de saneamiento.
- Cambio climático.



# CAUSAS



- **Dominación VS Sustentabilidad**
  - Obras hidráulicas no hidrológicas
  - Fuentes sobreexplotadas
  - Baja eficiencia en el tratamiento de las aguas municipales.
  - Falta de tratamiento de aguas residuales para su reuso.
- **Manejo VS Administración**
  - Sobre oferta
  - Costo subsidiado
  - Cuotas fijas

# ***DESCARGA CERO***



- Captar, controlar y aprovechar la lluvia
- Suministrar calidad y cantidad por tipo de servicio
- Separar y tratar por tipo de contaminante
- Aplicar el tratamiento natural idóneo
- Desinfectar con ozono, no deja residual
- Canalizar excedentes a la recarga de mantos
- Utilizar mecanismos de control y operación pasivos

# CICLO HIDROLÓGICO



# POTENCIAL DISPONIBLE EN EL DF



| <i>CONCEPTOS</i>      | <i>DATOS</i>                 | <i>COMENTARIOS</i>           |
|-----------------------|------------------------------|------------------------------|
| Superficie            | 1'500,000,000 m <sup>2</sup> | LA MENOR DEL PAÍS            |
| Habitantes            | 9'000,000                    | MUY ALTA DENSIDAD            |
| Superficie por hab    | 167 m <sup>2</sup> /hab      | LA MENOR DEL PAIS            |
| Precipitación Anual   | 705 lt/m <sup>2</sup>        | MENOR AL PROMEDIO            |
| Disponibilidad Anual  | 117,735 lt/hab               | SI CAPTÁRAMOS TODA LA LLUVIA |
| Disponibilidad Diaria | 323 lt/habitante             | MÁS DEL DOBLE NECESARIO      |

# PRIMER ANTECEDENTE, NEPANTLA



1985



1995



2007



2007

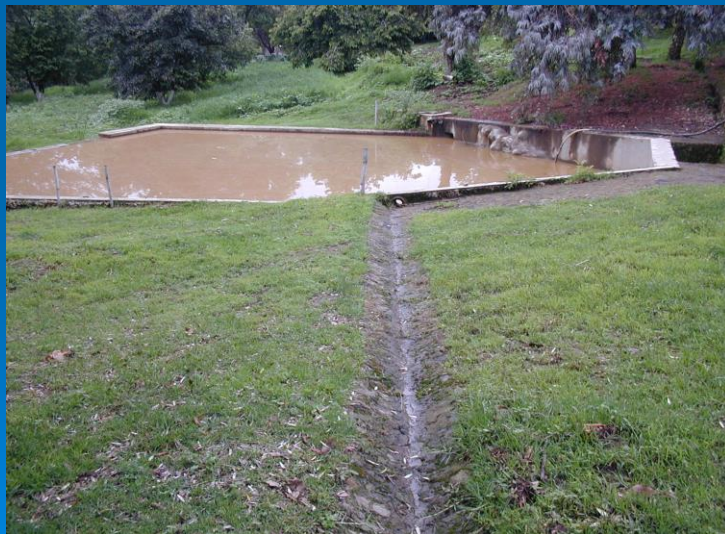
# PRIMER ANTECEDENTE, NEPANTLA



1985



2007



1985



2007

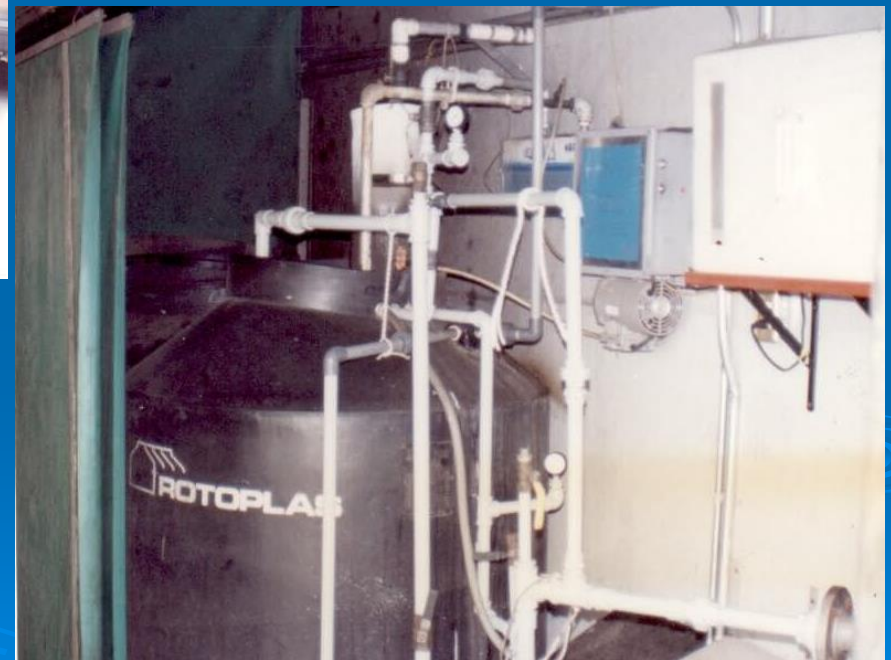


# **SEGUNDO ANTECEDENTE, AUTOMOVILES METROPOLITANOS**



**En 1994 la aplicación de  
ozono permitió el reciclaje**

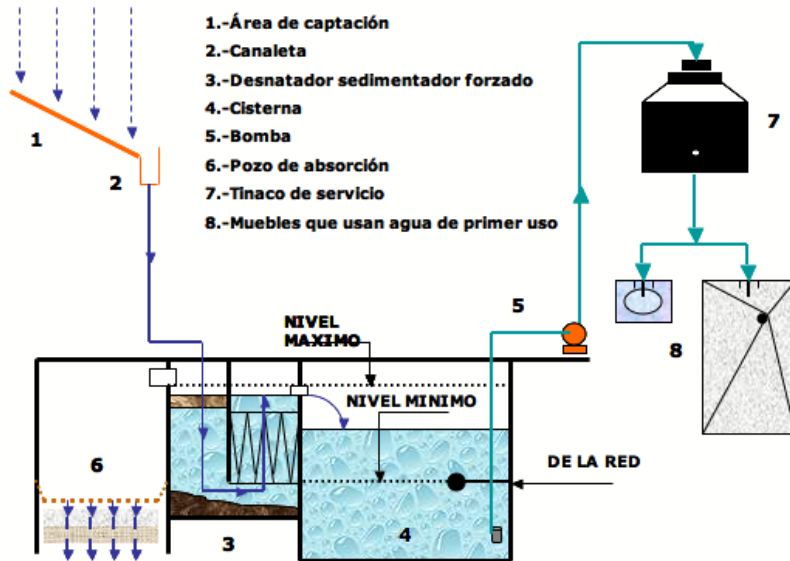
**Se entiende por reciclar hacer  
el mismo servicio siempre con  
la misma agua**



# TERCER ANTECEDENTE, CASA EN TLALPAN



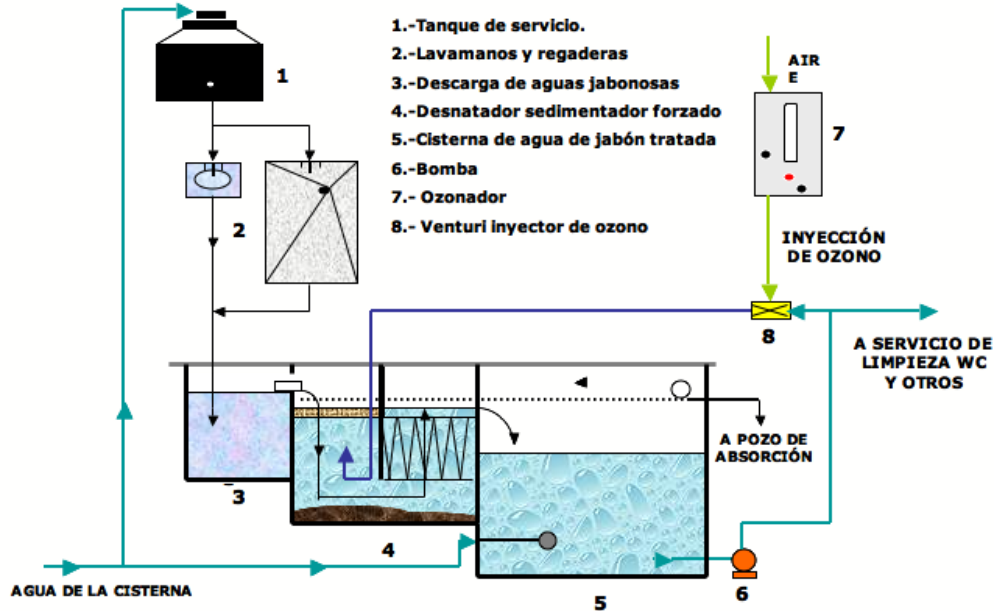
## APROVECHAMIENTO DEL AGUA DE LLUVIA



# TERCER ANTECEDENTE, CASA EN TLALPAN



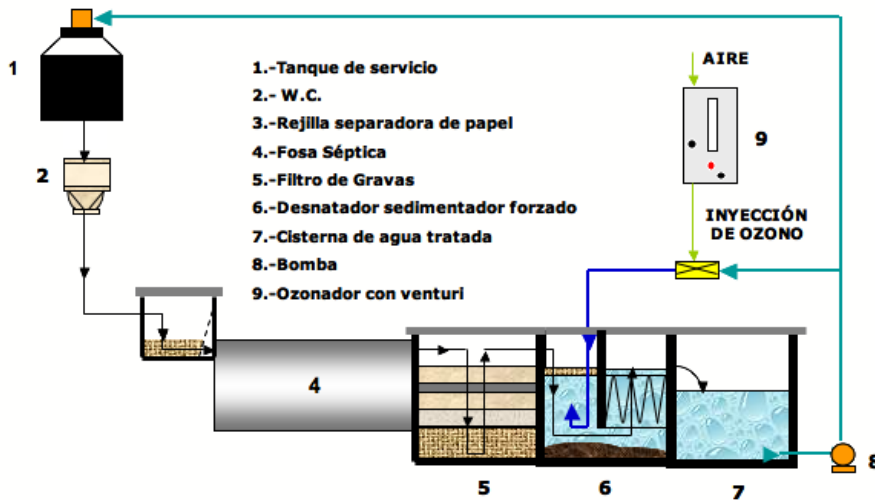
## PROCESO DE REUSO DE AGUA JABONOSA



# TERCER ANTECEDENTE, OFICINA EN TLALPAN



## PROCESO DE RECICLAJE DE AGUA INODORO



# **PROYECTOS COMERCIALES EXITOSOS**



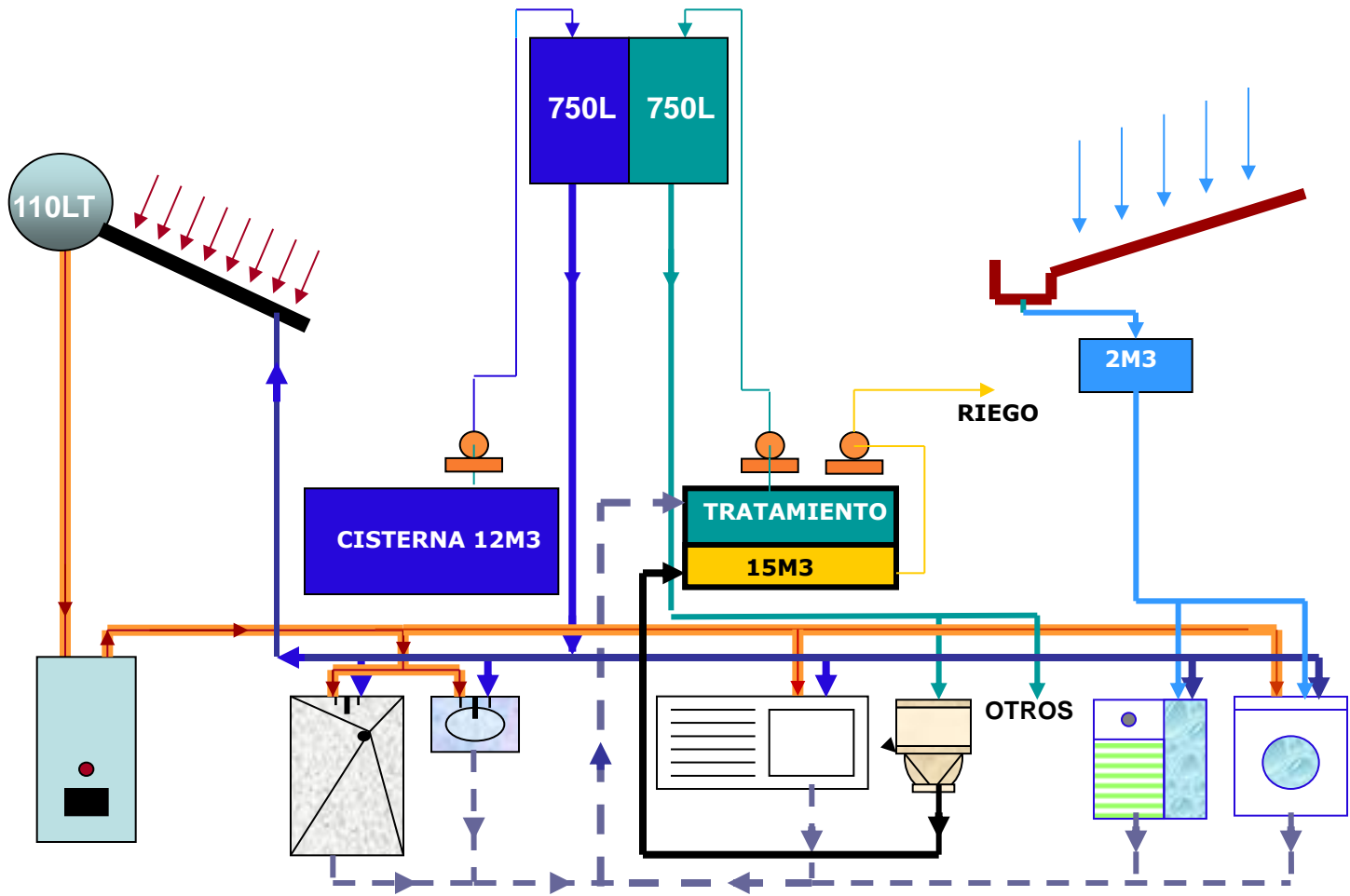
**•PREMIO NACIONAL DE VIVIENDA 2007, “CAÑADAS DEL LAGO”, CONDOMINIO HORIZONTAL DE INTERÉS MEDIO ALTO EN LAGO DE GUADALUPE.**

**•INVIGEO ATZCAPOTZALCO, 546 VIVIENDAS DE INTERÉS POPULAR EN ATZCAPOZALCO.**

**Ing. Eduardo León Garza**

Todos los derechos reservados

# INSTALACIÓN HIDROSANITARIA









# DESCARGA CERO

## AHORRO ANUAL DE AGUA, EMISIONES DE CO2 Y ENERGIA

### • AGUA:

|                      |  |                 |
|----------------------|--|-----------------|
| CONSUMO TRADICIONAL  | 0.200M3/PERSONA/DÍA                          |                 |
| CONSUMO DESCARGA "0" | 0.065M3/PERSONA/DÍA                          |                 |
| AHORRO DE AGUA       | 0.135M3/PERSONA/DÍA                          |                 |
| AHORRO ANUAL DE AGUA | $0.135M3 \times 40HAB \times 365DÍAS =$      | <b>1,971M3</b>  |
| EMISIONES CO2/TOTAL  | $* 4.8T \times 1,971M3/365M3 =$              | <b>26T/AÑO</b>  |
| ENERGIA/CUTZAMALA    | $** 1,971M3/365M3 \times 2,000KW \times 2 =$ | <b>21,600KW</b> |

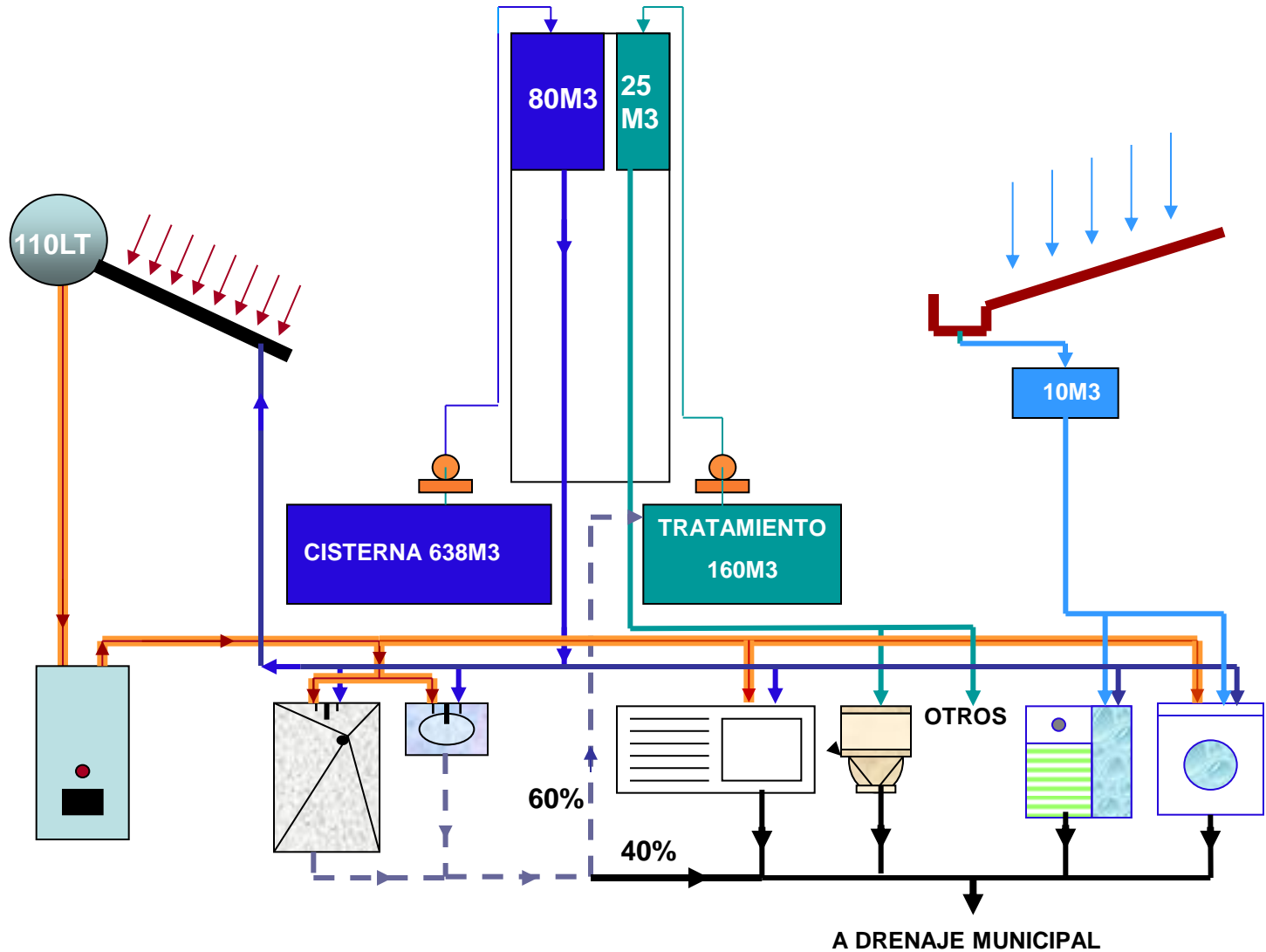
### • GAS:

|                      |                                   |                     |
|----------------------|-----------------------------------|---------------------|
| CONSUMO TRADICIONAL  | 690M3/CASA/AÑO                    |                     |
| CONSUMO DESCARGA "0" | 138M3/CASA/AÑO                    |                     |
| EMISIONES CO2        | 2.2T/CASA/AÑO                     |                     |
| AHORRO TOTAL DE CO2  | $2.2T \times 0.8 \times 8CASAS =$ | <b>14T/AÑO</b>      |
| AHORRO EN GAS        | $552M3 \times 8CASAS =$           | <b>4,416M3/AÑO</b>  |
| AHORRO EN (\$)       | $4,416M3/115M3 \times \$681 =$    | <b>\$26,140/AÑO</b> |

\* 365M3 del Cutzamala producen 1.2T de CO2 x 2 y otro tanto en tratamiento = 4.8T

\*\* 365M3 del Cutzamala consumen 2,000KW

# INSTALACIÓN HIDROSANITARIA CON DESCARGA CERO







# DESCARGA CERO

## AHORRO ANUAL DE AGUA, EMISIONES DE CO2 Y ENERGIA

### • AGUA:

|                      |  |
|----------------------|--|
| CONSUMO TRADICIONAL  | 0.165M3/PERSONA/DÍA                                      |
| CONSUMO DESCARGA "0" | 0.085M3/PERSONA/DÍA                                      |
| AHORRO DE AGUA       | 0.080M3/PERSONA/DÍA                                      |
| AHORRO ANUAL DE AGUA | $0.080M3 \times 2,184HAB \times 365DÍAS = 63,773M3/AÑO$  |
| EMISIONES CO2/TOTAL  | $4.8T \times 63,773M3/365M3 = 839T/AÑO$                  |
| ENERGIA/CUTZAMALA    | $63,773M3/365M3 \times 2,000KW \times 2 = 698,882KW/AÑO$ |

### • GAS:

|                     |  |
|---------------------|--|
| CONSUMO TRADICIONAL | 720M3/CASA/AÑO                                   |
| AHORRO DESCARGA "0" | 576M3/CASA/AÑO                                   |
| EMISIONES CO2       | 2.2T/CASA/AÑO                                    |
| AHORRO TOTAL DE CO2 | $2.2T \times 0.8 \times 546CASAS = 961T/AÑO$     |
| AHORRO EN GAS       | $576M3 \times 546CASAS = 314,496M3/AÑO$          |
| AHORRO EN (\$)      | $314,496M3/115M3 \times \$681 = \$1'862,363/AÑO$ |

• **CO2 TOTAL:**  $839T/AÑO + 961T/AÑO = 1,800T/AÑO; 1,800/30,000 = 0.06 = 6\%$

# ***Conclusiones***



- Incrementa la oferta de agua en la vivienda.
- Facilita la recarga de los mantos.
- Evita la contaminación de tierras y aguas.
- Alivia la carga de los mecanismos de drenaje.
- Evita la construcción de plantas de tratamiento.
- Es el MDL que menos CO2 produce.

# **INGENIERIA, CONSTRUCCIÓN Y ARRENDAMIETO SA DE CV.**



**ING. EDUARDO LEÓN GARZA**  
**DIRECTOR GENERAL**

**CDA. RIO SAN BUENAVENTURA No. 7**  
**COLONIA ARENAL TEPEPAN, CP 14610**  
**TLALPAN, D. F.**

**TELEFONO: 5675 7900**

**FAX: 5675 4695**

**E-MAIL: [incasa @hotmail.com](mailto:incasa@hotmail.com)**

**[www.agua.org.mx](http://www.agua.org.mx)**

---

**SIASAO**